

TRAITÉ DE MAINTENANCE DU CLAVECIN

Objectif de ce document :

Cet ouvrage a été réalisé dans le but de venir en aide à tout claveciniste désireux de connaître son instrument et d'être à même de le maintenir en bon état de fonctionnement. Le claveciniste professionnel y verra, je l'espère une confirmation de son savoir, alors que le claveciniste amateur y trouvera une connaissance de base qui se révélera, je l'espère également, une aide pratique, précieuse et complémentaire à la pratique de son art.

Ce document ne se veut pas être exhaustif, et peut être soumis à des modifications. Les conseils et /ou remarques, en vue de l'amélioration de ces pages, venant de personnes averties sont les bienvenus (es).

Sommaire :

- La relation entre le claveciniste et son instrument.
- L'environnement idéal pour le clavecin.
- Accorder son clavecin.
- Connaissance de base pour entretien courant (changement de cordes/becs).
- Déceler la cause d'un problème de mécanique

1. La relation entre le claveciniste et son instrument :

Je présume que n'importe quel musicien désirerait pouvoir s'asseoir à son instrument et se mettre à jouer, sans avoir à accorder ou commencer de régler au préalable, ce dernier. C'est du moins le sentiment développé par la majorité d'entre nous, issus que nous sommes, d'une génération de consommateurs habitués au « tout prêt, tout de suite ». Les pianistes peuvent se targuer d'un tel avantage. Cependant, c'est ce qui fait, à mon sens la grande différence entre ces derniers et les clavecinistes : Si le pianiste n'a point le souci du bon fonctionnement de son piano, c'est au détriment (souvent) de la connaissance qu'il a de son instrument.

A l'inverse, le claveciniste entretient – c'est le cas de le dire ! – une relation beaucoup plus intime avec son instrument. Il devra apprendre à lui conférer un environnement adapté, à lui éviter les « coups de soleil », à lui laisser un temps d'adaptation lors des nombreux voyages qui semblent être le lot du clavecin. Il devra développer un esprit de déduction pour déceler tout bruit incongru ou toute bizarrerie lunatique ! Car le clavecin est un instrument fort capricieux qui peut avoir ses « sauts d'humeur » sans avertir :

2. L'environnement idéal pour le clavecin :

Le clavecin n'aime pas les changements climatiques, le passage des saisons, une humidité excessive ou la sécheresse de l'hiver dans un espace surchauffé.

Cela signifie, pour le propriétaire d'un clavecin, qu'il vaudrait mieux qu'il se munisse tout de suite (si ce n'est déjà fait) d'un bon hygromètre – électronique de préférence : Ceux-ci sont disponibles à des prix abordables dans le commerce. Ils ont l'avantage de ne pas nécessiter un étalonnage, sont précis à +/- 4 ou 5 % d'écart avec la réalité et de surcroît, peuvent enregistrer les fluctuations récentes tant de la température que de l'hygrométrie de son environnement – qu'il placera à proximité de son instrument.

Selon les indications de cet appareil, il y aura peut-être lieu d'acquérir un humidificateur, ou à l'inverse, un déshumidificateur ! Ce dernier peut être substantiellement plus cher que le premier. Mais faire l'économie de tels accessoires peut se révéler désastreux pour l'instrument et en définitive bien plus coûteux en frais d'entretien.

Il va de soit qu'il faudra en tout premier lieu, déterminer le local le plus approprié de l'appartement pour y placer son instrument :

- On évitera, en principe de le placer contre un mur qui donne sur l'extérieur. Si cela ne peut être évité, on laissera un espace de 5 à 10 centimètres entre le mur et l'instrument. Si le mur n'est pas bien isolé, (vieux bâtiments) si l'on sent avec la main, de la condensation ou du froid, on pourra placer, par exemple, des plaques de polystyrène entre le mur et l'instrument.
- On évitera certainement de le placer devant une fenêtre ou un radiateur ! Toute source de chaleur (soleil direct, chauffage, cheminée de salon) est à proscrire !
- A l'aide des appareils sus mentionnés, on s'assurera des conditions d'hygrométrie de la pièce. En général, une humidité relative de l'air comprise entre 40-65% sera idéale, 50% étant la bonne moyenne.

Une fois que le bon endroit aura été défini :

- Lorsque le claveciniste aura terminé de jouer, il est vivement conseillé de fermer les couvercles & abattants de l'instrument. Placer éventuellement une housse de protection sur celui-ci peut être utile pour sauvegarder un maximum l'accordage (par exemple avant un récital).
- En vue de la stabilité de l'accordage, on veillera à ne pas créer des écarts de température et d'humidité trop grands. Les courants d'airs, le froid qui s'engouffre d'un coup dans la pièce ruineront votre accordage !
- Evitez de placer votre instrument dans un lieu de passage, il s'en portera que mieux !
- Utiliser votre bon sens pour soigner votre instrument : Il le mérite !

ACCORDER SON CLAVECIN

Le claveciniste, professionnel ou amateur, devra apprendre à vivre avec son clavecin et à l'accorder aussi fréquemment que nécessaire. Contrairement au piano, le clavecin ne possède pas de châssis métallique mais est constitué entièrement de bois. Cela signifie que la stabilité d'un tel instrument est plus à comparer avec un violon, une guitare ou encore une harpe. Comme nous l'avons déjà vu plus haut, plusieurs précautions peuvent être prises pour éviter à l'instrument de se désaccorder trop vite. On pourra, en principe jouer de son instrument plusieurs jours sans qu'il soit trop faussé. Cependant, le moment de l'accordage viendra tôt ou tard. Comment procéder ?

Pour les personnes peu expérimentées, on trouve sur le marché un certain nombre d'accordeurs électroniques très performants. Avec un peu de pratique, accorder son instrument deviendra vite une chose aisée. Certains de ces appareils possèdent même un certain nombre de tempéraments historiques préenregistrés (Vallotti, Rameau, Werckmeister etc.)

Nous vous renseignerons volontiers !

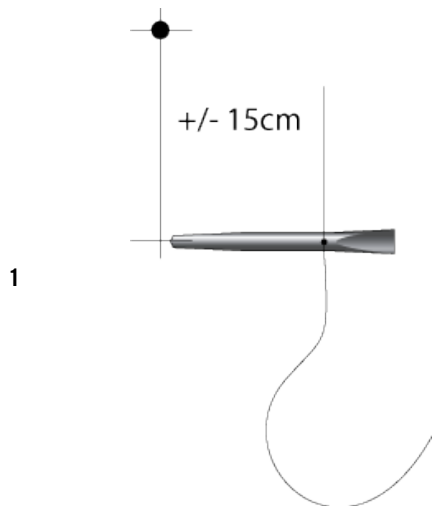
Marche à suivre pour l'accordage d'un clavecin (2x8 pieds et 1x4 pieds) :

- Prendre la partition (une octave complète au milieu du clavier, entre la et la1) à l'aide de l'accordeur qui sera préalablement défini au diapason voulu (415Hz en principe) et au tempérament désiré.
- Reporter les octaves depuis la partition vers les graves d'abord puis vers les aigus ensuite.
- Enclencher ensuite le deuxième 8' (pied) et reporter le premier jeu à l'unisson sur le deuxième en commençant à nouveau du milieu vers les graves puis vers les aigus.
- Déclencher ce dernier jeu, puis enclencher le jeu de 4'. On accordera le 4 pieds à l'unisson avec le jeu principal, (soit le premier accordé), dans le même ordre que les deux 8'.

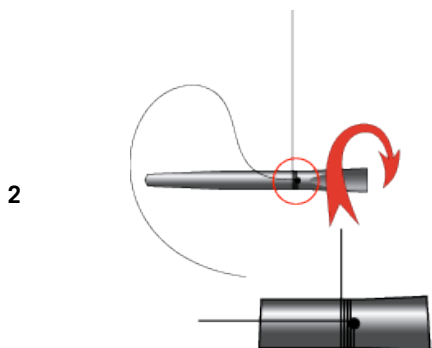
Vous y voilà !

CONNAISSANCE DE BASE POUR ENTRETIEN COURANT

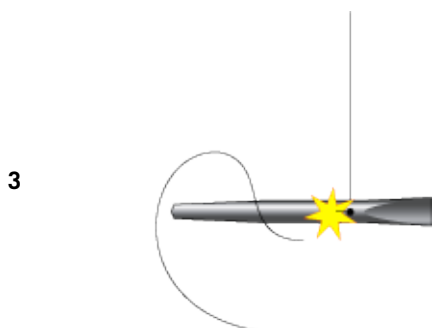
Changement d'une corde :



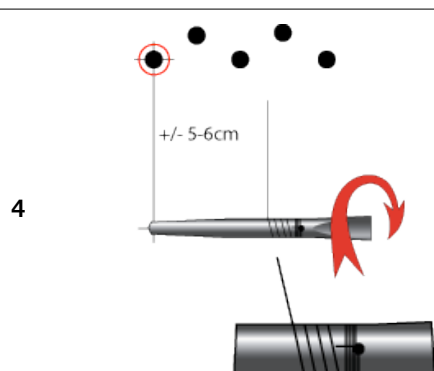
- Accrochez la bouclette de la nouvelle corde à la pointe d'accroche correspondante sur le cordier.
- La corde devrait être environ 15-20 cm plus longue que la distance pointe d'accroche - cheville d'accord.
- Passez la corde dans le perçage de la cheville et positionnez cette dernière horizontalement avec la pointe à gauche.
- Tout en tenant la corde tendue de la main gauche, amenez la cheville à environ 15 cm du perçage de logement sur le sommier de la main droite.



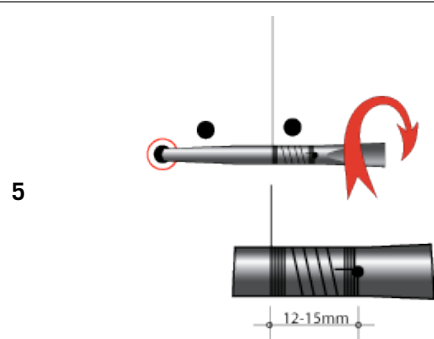
- Rabattez le bout dépassant de la corde le long de la cheville, côté gauche.
- Tout en maintenant la tension sur la corde, commencez à tourner la cheville en montant, la corde se trouvant dessous la cheville.
- Faites 4-5 tours en serrant chaque tour de corde l'un contre l'autre, en passant sur la corde rabattue.



- A ce point, cassez le bout de corde dépassant en le tordant de ci de là.
- N'oubliez pas de maintenir toujours la tension sur la corde, sans quoi celle-ci se déroulera.



- a. Roulez maintenant la corde 3-5 tours en descendant obliquement, environ 10-12 mm. Cela afin de créer la pression verticale sur le sillet.
- b. La cheville devrait se situer à ce point à environ 5 ou 6 cm du perçage de logement.



- a. Finissez d'enrouler la corde de manière serrée jusqu'à hauteur du perçage de logement.
- b. Enfoncez la cheville d'accord dans son logement. Seulement alors, vous pouvez relâcher la tension.

Bravo, vous avez réussi !

Suite de ce document pour bientôt ! Merci pour vos éventuels conseils et remarques sur la rédaction de ce document.